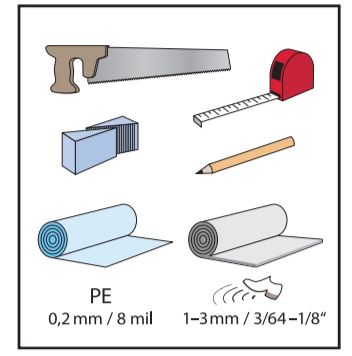
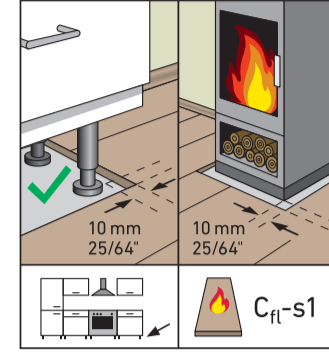
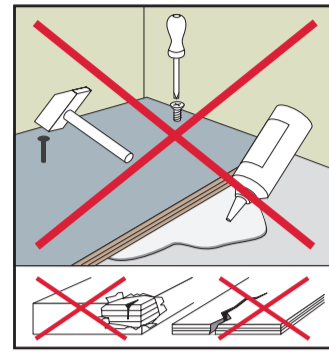
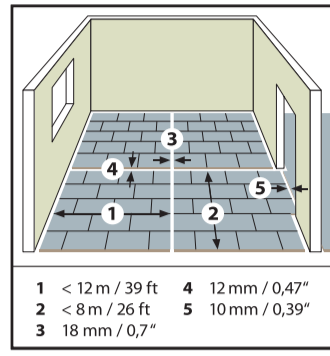
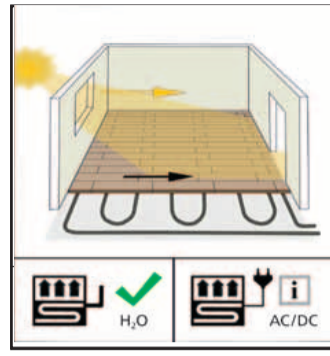
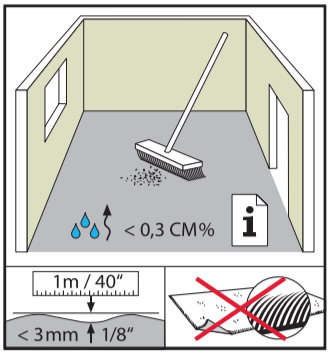


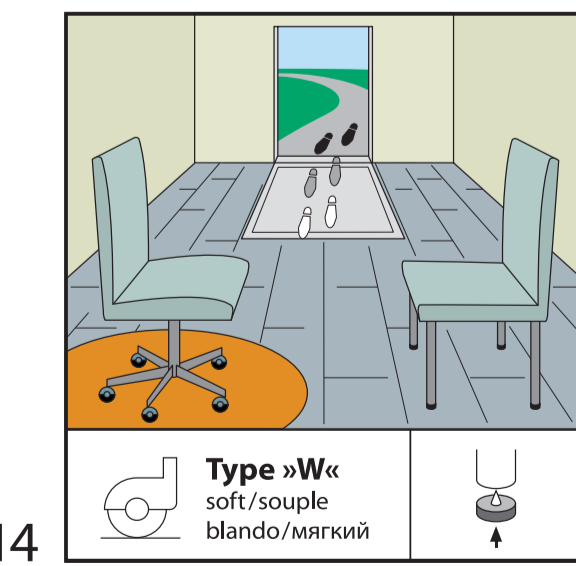
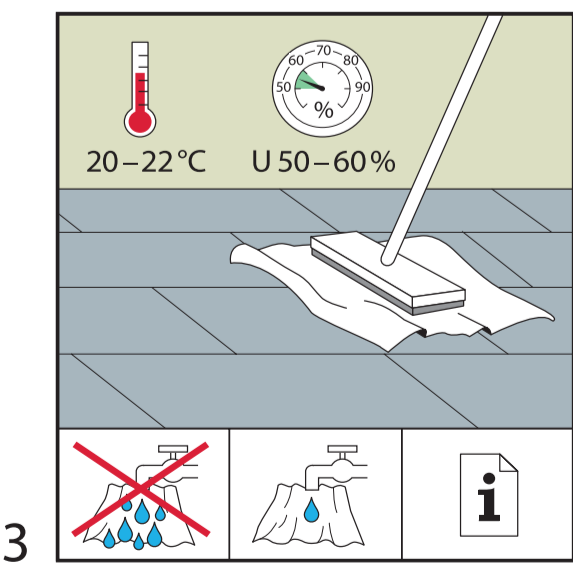
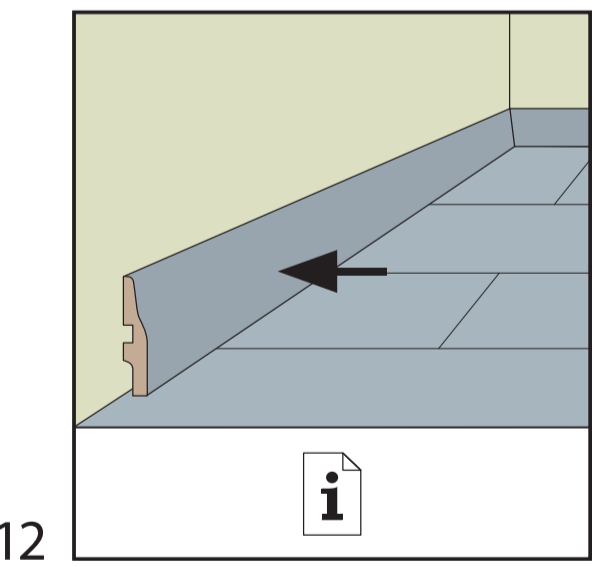
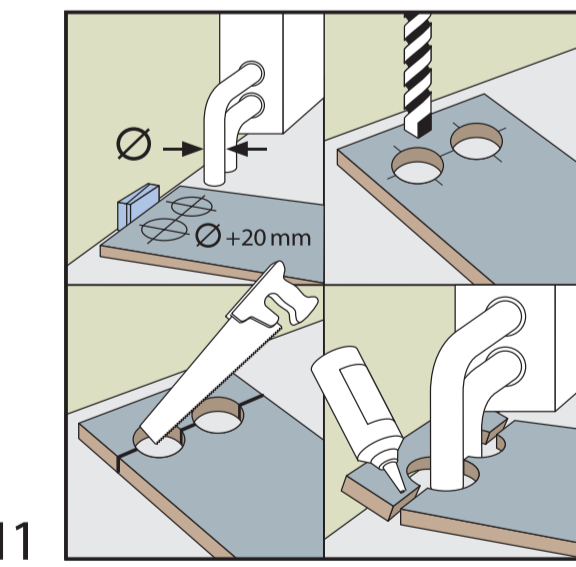
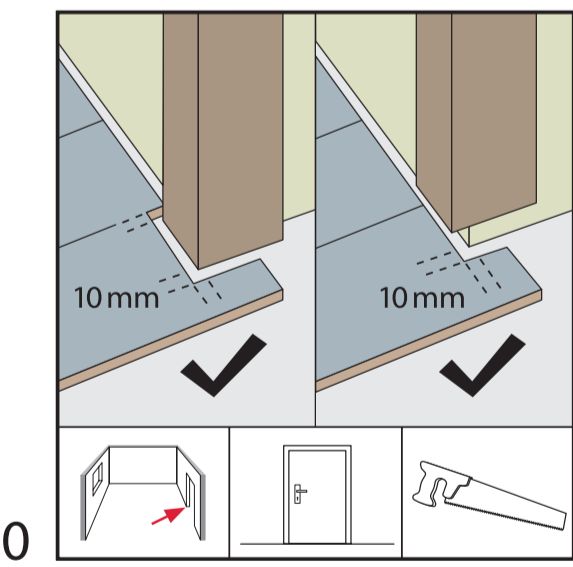
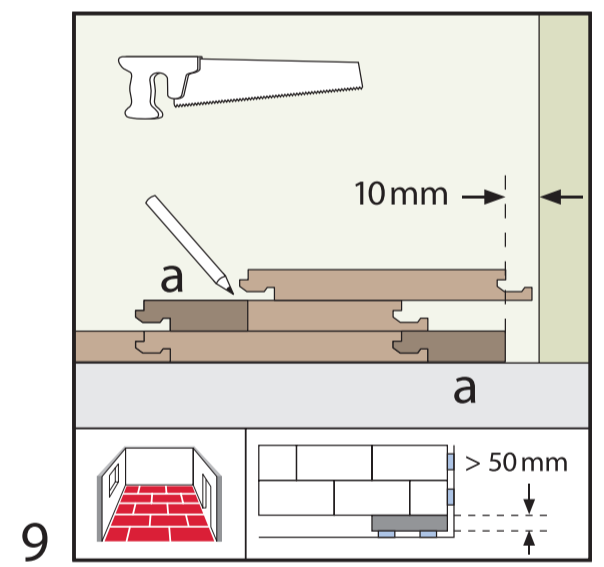
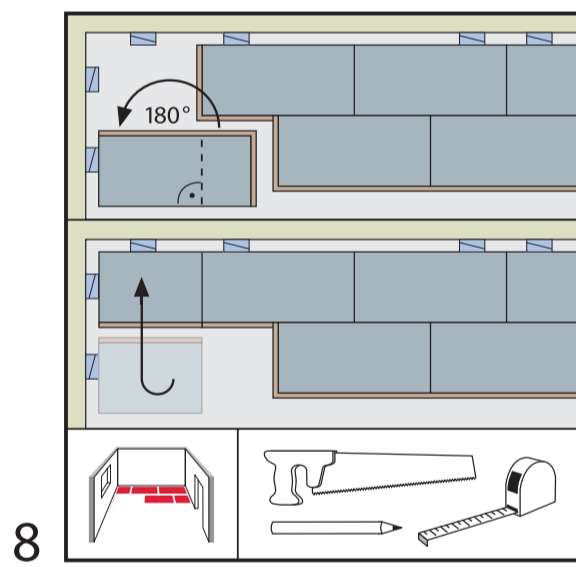
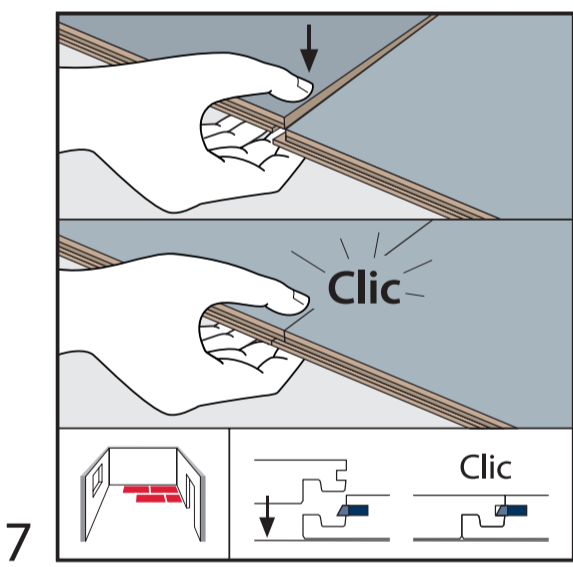
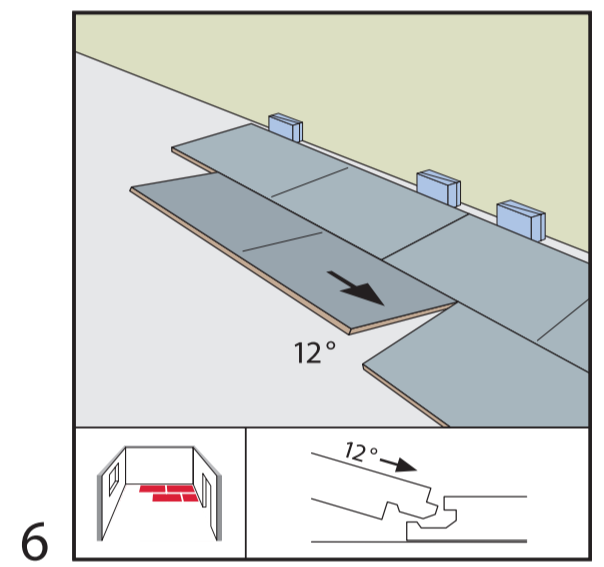
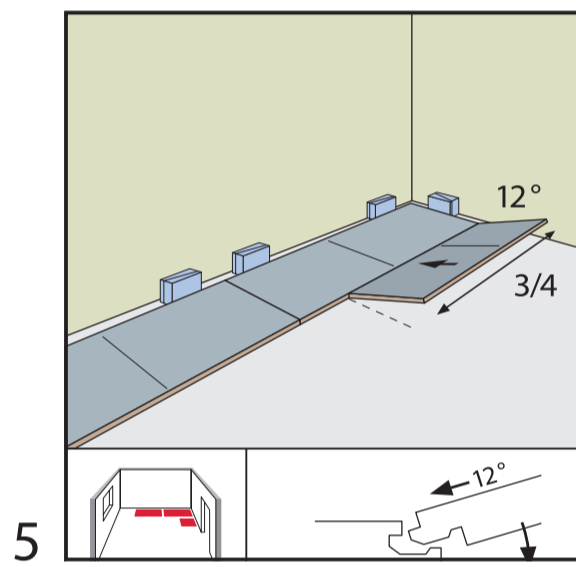
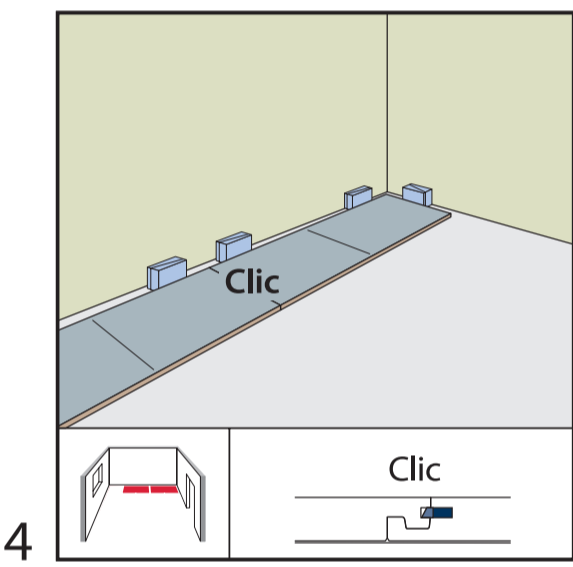
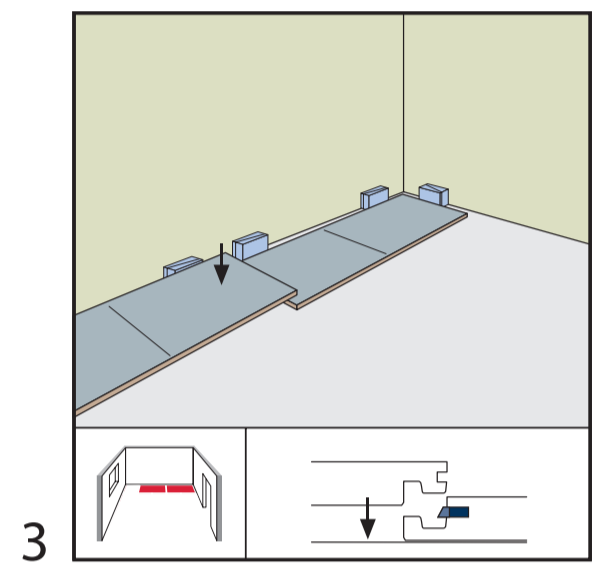
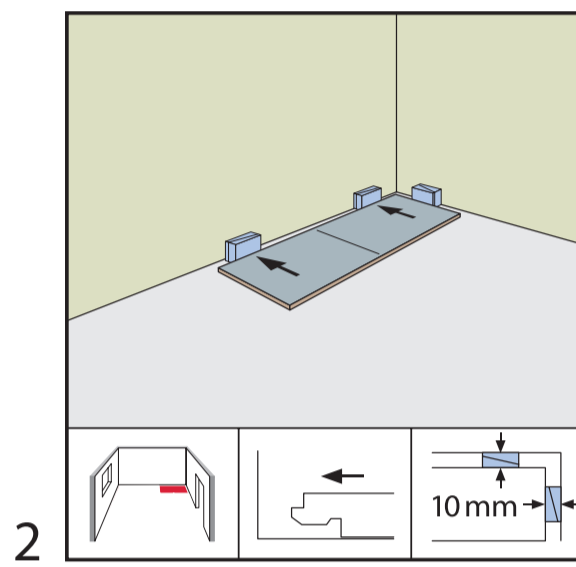
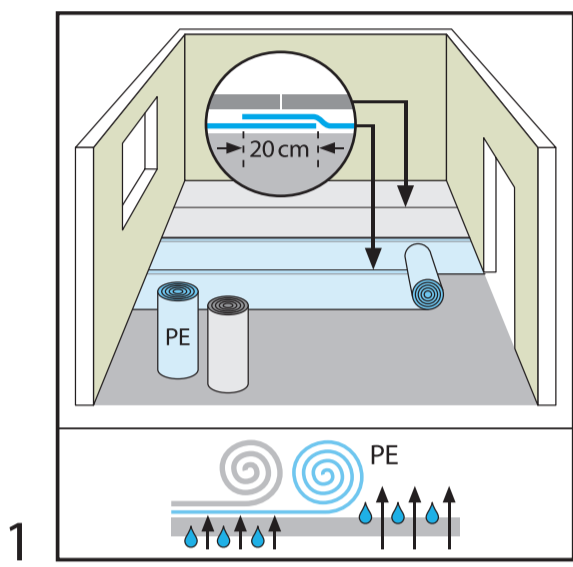
ESPRIMA[®]LOC



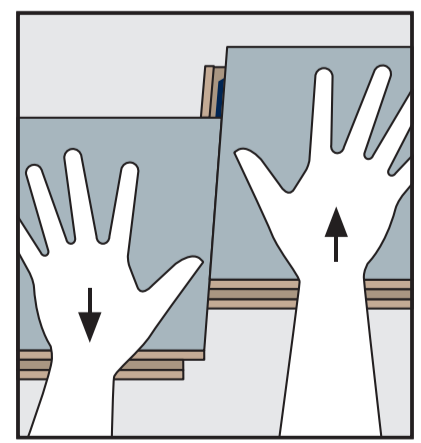
Garantiebedingungen



INSTALLATION



REMOVAL



Reinigung und Pflege

Für die Reinigung und Pflege Ihres Laminatbodens empfehlen wir Ihnen **Dr. Schutz Laminat Reiniger**.
Bei weiteren Fragen wenden Sie sich bitte an Ihren **ESPRIMA-LOC** - Händler vor Ort. www.esprima.de