



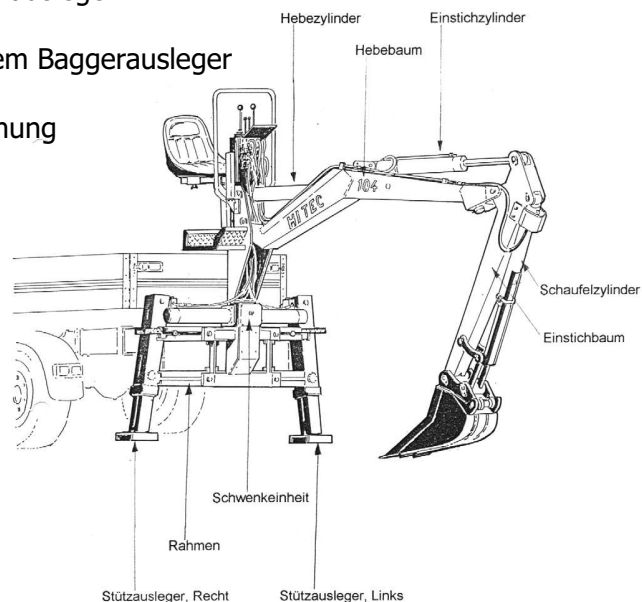
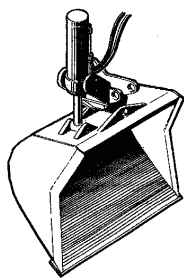
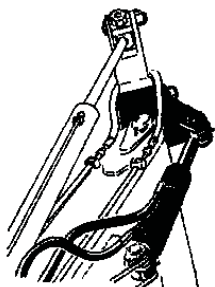


- Die Baggerausleger sind aus robusten Hohlprofilen gefertigt
- Kräftige Gelenk- und Zylinderlager mit Gelenkringen
- Die Gelenkzapfen sind gehärtet und poliert
- Einstellbares Bedienungspult mit Doppelhebel-Steuerung
- In Transportposition liegt der Schwerpunkt an der Trägereinheit
- Eine Baggerschaufel-Schnellkupplung gehört zur serienmäßigen Standardausrüstung
- HI-TEC Bagger sind in vielen unterschiedlichen Ausführungen lieferbar

Modell	H 50	H 100/2	H 200	H 300	H 400	H 500
Reichweite des Auslegers	3,44 m	3,20 m	3,72 m	4,17 m	4,62 m	5,71 m
Grabtiefe*	2,50 m	2,60 m	2,70 m	3,28 m	3,63 m	4,26 m
Entladehöhe*	1,72 m	1,80 m	2,05 m	2,32 m	2,69 m	3,00 m
Baggerschaufeldrehung	175°	172°	176°	176°	176°	176°
Schwenkradius	180°	180°	180°	180°	180°	180°
Stützauslegerbreite im Betrieb	1,12 m	1,62 m	1,62 m	1,83 m	1,83 m	2,34 m
Stützauslegerbreite beim Transport	---	1,53 m	1,53 m	1,75 m	1,75 m	2,34 m
Hubleistung über den ganzen Bereich (ohne Baggerschaufel) kN	2,31	3,75	6,12	10,60	10,30	11,00
Grabkraft mit Schaufelzylinder kN	12,60	19,00	30,00	37,60	37,60	36,10
Grabkraft mit Einstechzylinder kN	6,04	10,60	13,70	20,60	20,60	29,70
Max. Anschwenkmoment kNm	2,58	7,62	7,66	13,66	13,66	16,50
Seitliche Verlagerung [± mm]	---	160	160	260	260	950
Hydraulikdruck	170 bar	175 bar	175 bar	175 bar	175 bar	200 bar
Gewicht (ohne Baggerschaufel)	360 kg	532 kg	600 kg	800 kg	870 kg	1330 kg

Das Standardmodell wird mit Stütz- und Festausleger hergestellt.
Alternativ können folgende Sondermodelle geliefert werden :

- Modell x10 mit Winkelgrabvorrichtung
- Modell x20 mit zusammenklappbarem Stützausleger
- Modell xx4 mit 420° Schwenkradius
- Modell H 100 und H 200 mit 25 cm längerem Baggerausleger
- Führersitz in der Baggereinheit
- Hydraulische oder elektronische Fernbedienung
- Anschluss für Zusatzhydraulik



Überreicht durch :

